

Datos Técnicos

Luminaria para uso exterior
Factor de Potencia: 1
Lámpara a utilizar:

E27 FBA 15W 
E27 LED Standard 8W 

Se recomienda que la instalación sea realizada por un profesional.

Aviso: Si el cable flexible o cordón de esta luminaria está dañado, deberá sustituirse exclusivamente por el fabricante o su servicio técnico o una persona de cualificación equivalente con objeto de evitar cualquier riesgo.

Instrucciones para la limpieza

Utilizar un paño suave, humedecido con agua y detergente neutro si fuera necesario. No utilizar alcohol o otros disolventes.

Technical Data

Light fitting for outdoor use
Power Factor: 1
Bulb to be used:

E27 FBA 15W 
E27 LED Standard 8W 

A professional electrician should be responsible of the light installation.

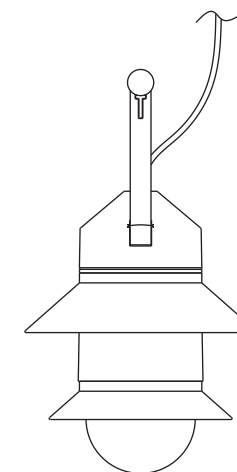
Warning: *If the wire or flexible cord is damaged, it has to be changed exclusively by the manufacturer, his technical service or a qualified personnel in order to avoid any risk.*

Cleaning Instructions

Use a soft damp cloth, with soap or neutral detergent. Do not use alcohol or other solvents.

SANTORINI

Instrucciones de Montaje / Assembly Instructions



Aislamiento básico más aislamiento reforzado.
Toma de tierra: excluida.

*Basic insulation plus second insulation or both replaced by reinforced insulation.
Earthing: excluded.*

Este símbolo en su equipo o embalaje indica que el presente producto no puede ser tratado como residuo doméstico normal, sino que debe entregarse en el correspondiente punto de recogida de equipos eléctricos y electrónicos. Para recibir información detallada sobre el reciclaje de este producto, por favor, contacte con su ayuntamiento, su punto de recogida más cercano o el distribuidor donde adquirió el producto.



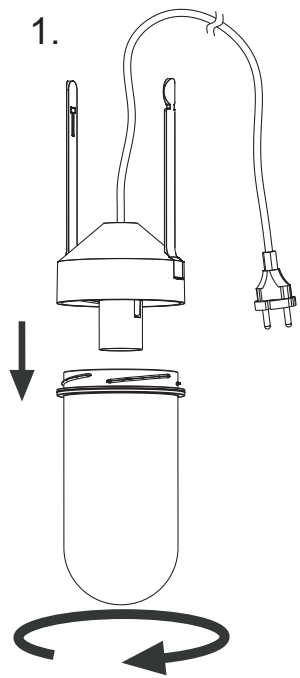
This symbol on the product or its packaging indicates that it must not be treated as household waste. It should, in fact, be handed in at a recognised collection point for recycling electrical and electronic equipment. For more detailed information about the recycling of this product, please contact your local city office, your household waste disposal service or the shop where you purchased the product.

230 V - 50 Hz

marset



marset

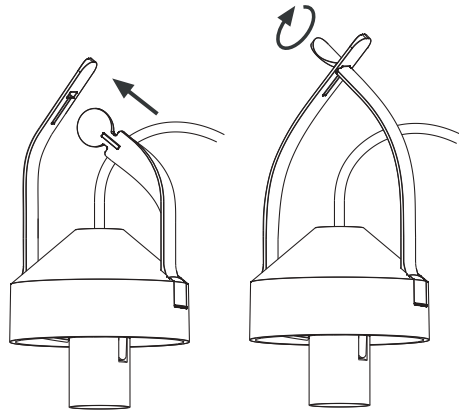


1.

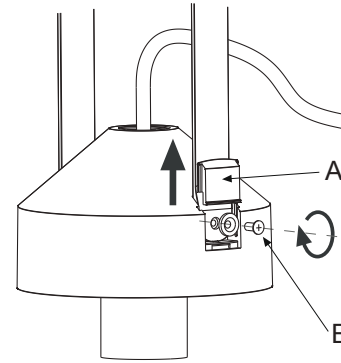
2.1

2.2

2.3

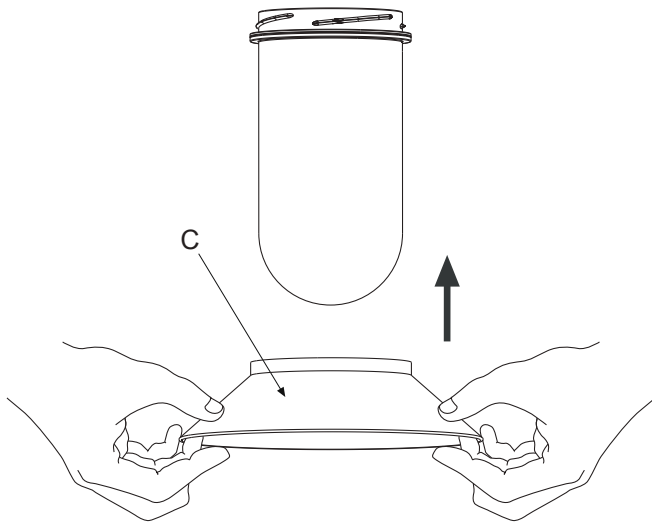


SUSPENSIÓN CON CORREAS

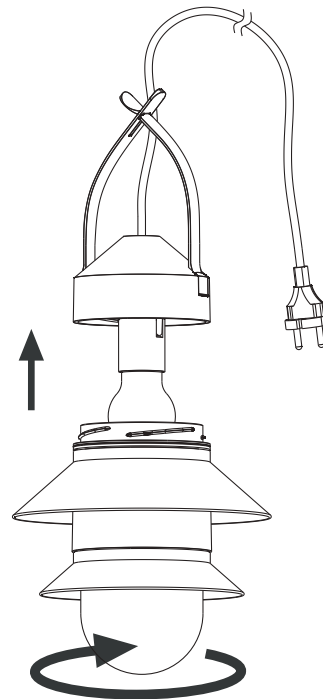


SUSPENSIÓN SIN CORREAS

3.



4.



Atención!

Desconectar la conexión a red antes de ser manipulada y realizar el cambio de bombilla sólo cuando esta se haya enfriado.

Warning!

Disconnect power supply before installation and change the bulb only when cold.

1. Desenroscar el cristal.

2. SUSPENSIÓN CON CORREAS: Enlazar las correas de suspensión tal y como muestran las figuras 2.1 y 2.2.

SUSPENSIÓN SIN CORREAS: Tal y como muestra la figura 2.3, sacar las tapas (A), desenroscar los tornillos (B), sacar las correas y volver a colocar las tapas (A).

3. Colocar las pantallas de plástico (C) en la posición deseada. Para facilitar su posicionamiento, humedecer el cristal con un trapo húmedo.

4. Colocar la bombilla recomendada y rosca el cristal.

1. Unscrew the glass dome.

2. HANGING USING BANDS: Join the hanging bands as shown in Figs. 2.1 & 2.2.

HANGING WITHOUT BANDS: As indicated in Fig. 2.3, remove the covers (A), unscrew the bolts (B), pull the bands out and replace the covers (A).

3. Position the plastic shades to complete your own motif. To facilitate this, moisten the glass dome with a damp cloth.

4. Insert an approved bulb and screw the dome in place.

ALGUNAS CONFIGURACIONES / SOME DESIGN ALTERNATIVES

