

**ISTRUZIONI PER IL MONTAGGIO**  
**MOUNTING INSTRUCTIONS**  
**INSTRUCTIONS POUR LE MONTAGE**  
**MONTAGEANLEITUNG**

**O luce** s.r.l.

via Brescia, 2 - 200097 San Donato Milanese (MI) - Italia  
 tel. + 39 (0)2 9849 1435 fax. + 39 (0)2 9849 0779  
 http: www.oluce.com - email: info@oluce.com

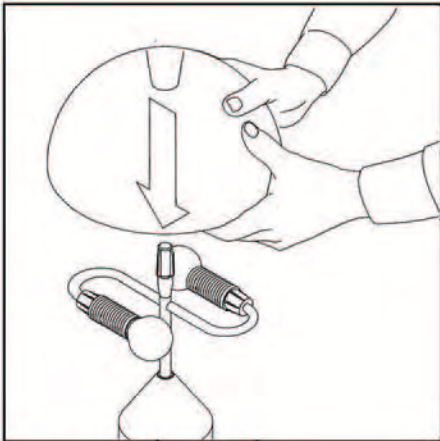


fig. 1

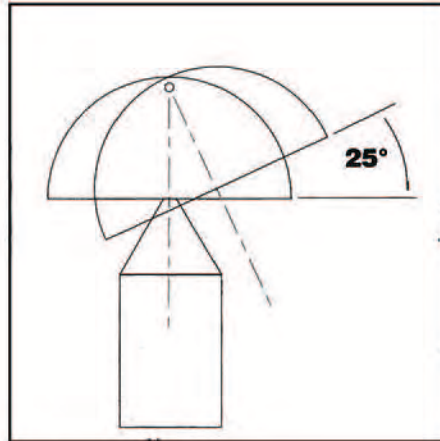


fig. 2

**ATOLLO 236**

2 x max 60 W (E14)  
 + 1 x max 25W (E14)



**ATOLLO 237**

2 x max 75 W (E27)  
 + 1 x max 40W (E14)



Per la sicurezza elettrica ed il corretto montaggio della lampada seguire la sequenza delle immagini. **Disinserire la rete di alimentazione prima di intervenire sulla lampada.** Per pulire la lampada non usare detergenti abrasivi.

For electrical safety and a correct lamp assembly, follow the sequence of the pictures. **Cut off the electrical current before any intervention on the lamp.** Do not use abrasive detergents when cleaning the lamp.

Pour la sécurité électrique et un montage correct de la lampe, suivre la séquence des images. **Débrancher le courant électrique avant d'intervenir sur la lampe.** Ne pas employer de détergents abrasifs pour nettoyer la lampe.

Zwecks der elektrischen Sicherheit und zur korrekten Montage, die Reihenfolge der Abbildungen verfolgen. **Vor Handhabung der Lampe, elektrischen Strom ausschalten.** Keine ätzenden Reinigungsmittel zum Säubern der Lampe verwenden.

**SOSTITUZIONE DELLA LAMPADINA**  
**REPLACEMENT OF THE BULB**  
**REMISE BE L'AMPOULE**  
**ERSATZ DER LAMPE**

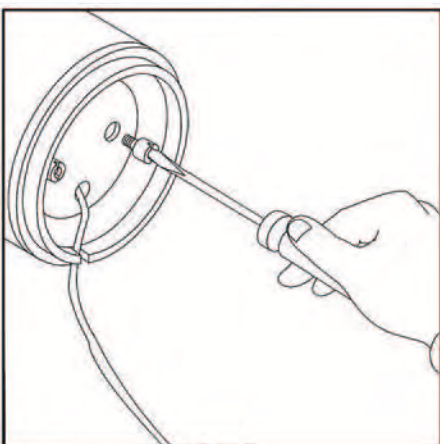


fig. 1

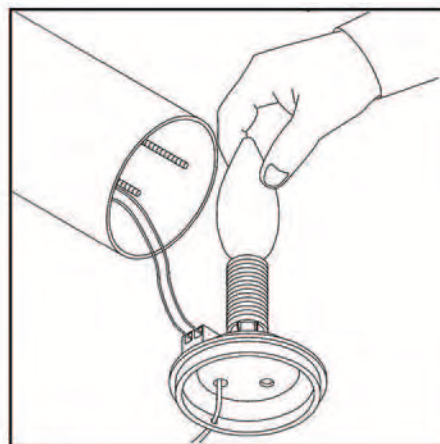


fig. 2

CLASSE II - CLASS II - CLASSE II - KLASSE II

