

— NOTICE DE MONTAGE —
ASSEMBLY INSTRUCTIONS

GRILLO — ELISE FOUIN

Appliques / Wall Lamps

**PETITE
FRITURE**
EDITEUR DE DESIGN

GRILLO

APPLIQUES / WALL LAMPS

ELISE FOUIN

L'applique Grillo d'Elise Fouin est avant tout une solution simple et élégante pour habiller une ampoule ; vêtue d'un disque en métal perforé, d'un diamètre de 23cm ou 36cm selon le modèle, l'ampoule disparaît pour laisser place à une lumière diffuse. La structure minimale, combinée à la lumière, devient une éclipse.

Grillo existe en deux versions : en applique dont le point électrique se connecte directement au mur, et en applique sublignée d'un câble de couleur avec interrupteur et prise offrant une grande liberté de positionnement pour votre intérieur.

The Grillo wall lamp of Elise Fouin is after all a simple and elegant solution to dress up a light bulb. Dressed by a perforated metal disc, of 23cm or 36cm of diameter, the light bulb disappears and allows a light to seep through and be diffused. The minimal structure, combined with the light, becomes an eclipse.

Grillo exists in two versions : the wall-lamp with a simple electrical point which connects directly to the wall, and the wall lamp embellished by a colour cable (switch and plug) providing a great liberty to set up the lamp as it suits you.

SPÉCIFICATIONS TECHNIQUES

- Environnement : intérieur.
- Fabriqué en Europe.
- 220-240V 50-60Hz, Max 60W.
- Ampoule E14 (non fournie)
- Avec prise : câble textile 3 m
- Sans prise : câble textile 30 cm
- Si le câble extérieur souple ou le cordon de ce luminaire est endommagé, il doit être remplacé exclusivement par le fabricant, son service de maintenance ou toute personne de qualification équivalente, cela afin d'éviter tout risque.

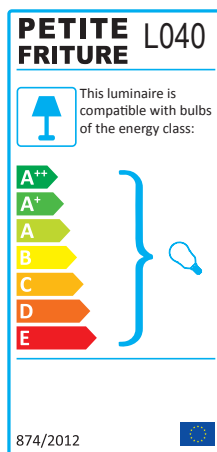
TECHNICAL SPECIFICATIONS

- *Environment : indoor.*
- *Made in Europe.*
- *220-240V 50-60Hz, Max 60W.*
- *E14 bulb (not provided).*
- *With plug : 3 m textile cable*
- *Without plug : 30 cm textile cable*
- *If the external flexible cable or the cord of this lamp is damaged, it may only be replaced by the manufacturer's maintenance service or any person with equivalent qualifications, in order to avoid any risk.*

**ACIER ET PEINTURE EPOXY
GRAINÉE, CÂBLE TEXTILE /
COATED STEEL, GRAINED EPOXY
PAINT, TEXTILE CABLE**

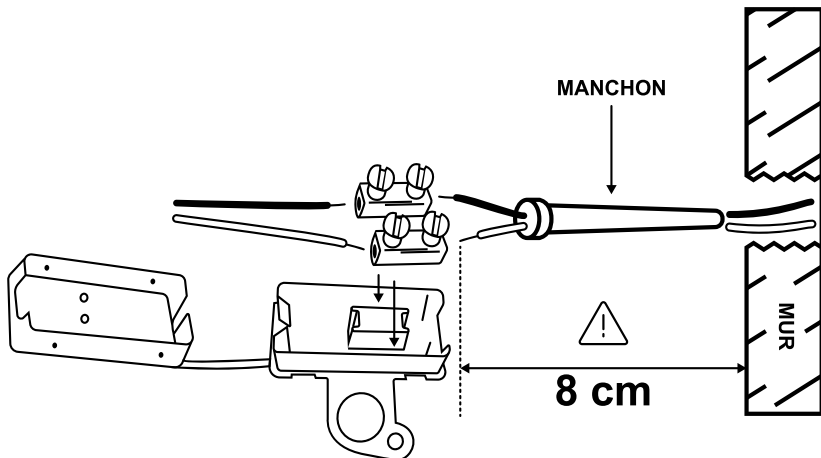
PETIT / SMALL : Ø: 23cm ; W: 10cm

GRAND / LARGE : Ø: 36cm ; W: 10cm



**MONTAGE APPLIQUE SIMPLE /
SET UP APPLIQUE WITHOUT PLUG**

- 1) Fixer horizontalement l'attache métallique en «u» au mur proche du point électrique à l'aide des vis et des chevilles (Ø10mm) fournies. / *Set-up horizontally the U shape metallic bar to the wall with the provided screws.*
- 2) Effectuer les connexions électriques entre le mur et l'applique en s'assurant que l'électricité générale soit bien coupée : / *Make the electrical connections between the connecting block of the lamp and the wall (warning turn off the electricity) :*
 - 2.1) Connecter le fil de l'applique au domino qui se situe à l'intérieur du boîtier blanc de connexion. / *Connect the lamp's electrical wires to the connecting block inside the white connection box.*
 - 2.2) Insérer les fils de la source électrique du mur dans le manchon noir isolant. / *Insert the wall's electrical wires into the insulating black sleeve.*
ATTENTION : La longueur des conducteurs d'alimentation doit être limitée à 8 cm de manière à ce qu'ils soient entièrement gainés par le manchon souple incorporé au boîtier de raccordement (s'ils sont plus courts il faut raccourcir le manchon). / WARNING : The electrical wire's length must be limited to 8 cm in order to cover the whole electrical wire and assure the electrical insulation (reduce the length of the black sleeve if needed).
 - 2.3) Connecter les fils du mur au domino du boîtier blanc de connexion. / *Connect the wall wires to the connecting block inside the white connection box.*
 - 2.4) Fermer le boîtier blanc de connexion. / *Close the white connection box.*



- 3) Visser l'applique sur l'attache métallique à l'aide des vis. / *Screw the wall lamp to the U shape mettalic bar with the screws.*
- 4) Visser l'ampoule E14 et remettre l'électricité. / *Set up the E14 bulb and turn on electricity.*

MONTAGE APPLIQUE AVEC CÂBLE /
SET UP APPLIQUE WITH CABLE

- 1) Fixer horizontalement l'attache métallique en «u» au mur proche du point électrique à l'aide des vis et des chevilles (Ø10mm) fournis. /
Set-up horizontally the U shape metallic bar to the wall with the provided screws.
- 3) Visser l'applique sur l'attache métallique à l'aide des vis. /
Screw the wall lamp to the U shape mettalic bar with the screws.
- 4) Visser l'ampoule E14, brancher la prise et allumer. /
Set up the E14 bulb, plug and switch on.

CONTACT VENTES / SALES

sales@petitefriture.com

+33(0)1 44 54 13 95

www.petitefriture.com