

SETUP MONTAJE

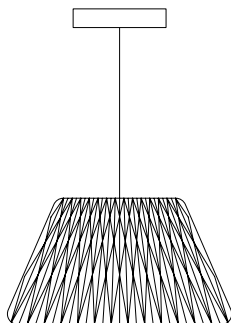


lzf

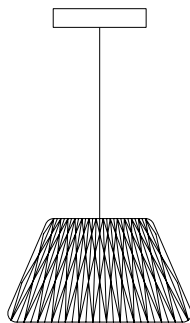
LOLA

LOLA SM/SG

CONTENTS CONTENIDO



LOLA SG



LOLA SM

- 1 x Shade Pantalla
- 1 x Canopy Florón
- 2 x Screws & wall plugs Tornillos y tacos
- 1 x Allen key N°3 (quantity varies by model)
Llave Allen N°3 (la cantidad varia según el modelo)



* Additional Contents UL (Only for Junction Box)

- 2 x Screws Tornillos



TECHNICAL SPECIFICATIONS ESPECIFICACIONES TÉCNICAS

Integrated LED LED Integrado



Led crown 50-60 Hz

LOLA SM 120-277V - 0-10V & DALI
220-240 V - Bluetooth Dimming - 15 W

LOLA SG 120-277V - 0-10V & DALI
220-240 V - Bluetooth Dimming - 52 W

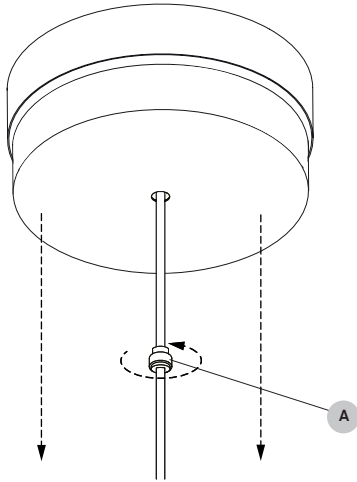
LOLA SM 120-277V - 0-10V & TRIAC - 15 W

LOLA SG 120-277V - 0-10V & TRIAC - 52 W

Class I Clase I



1 OPEN CANOPY ABRIR FLORÓN



The canopy of your lamp is made up of two halves. One has the electrical installation on it, and the other is the cover.

To open the canopy unscrew the canopy support nut (A) and separate the two parts.

El florón está compuesto por dos partes, una en la que se aloja la instalación eléctrica y otra que funciona a modo de cierre del florón. Para abrir el florón y separar las dos partes, desenrosque la tuerca (A).

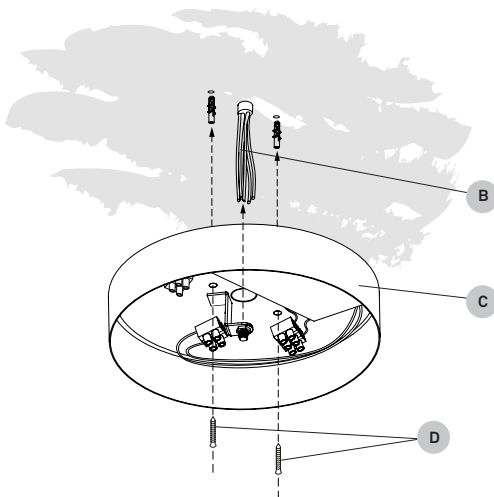
2 FIX YOUR CANOPY TO THE CEILING FIJAR EL FLORON AL TECHO

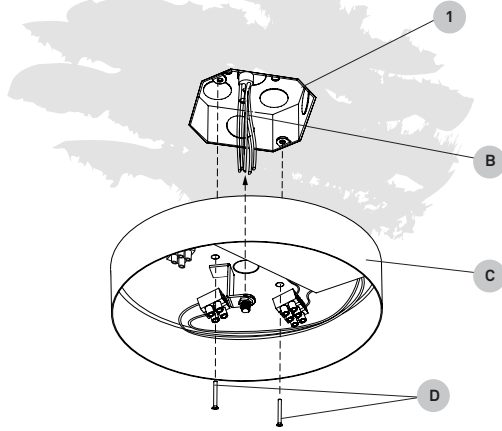
Turn off the mains before installing the lamp.

Desconectar la red eléctrica antes de instalar la luminaria.

Feed the electrical wires (B) from the mains through the electrical back plate (C), fix back plate to the ceiling with the screws (D) and prepare to wire up.

Pasar los cables eléctricos (B) a través de la tapa posterior (C) y fijar al techo con los tornillos (D) para posteriormente conectar.

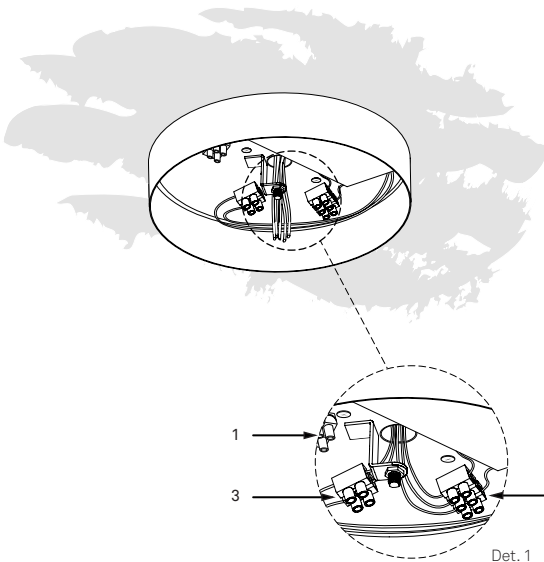




UL with Junction Box (USA and Canada)

Feed the electrical wires (B) from the mains through the electrical back plate (C), fix the back plate to the junction box (1) using the screws supplied (C) and prepare to wire up.

3 MAKING YOUR CONNECTION CONEXIÓN DE LA LÁMPARA



IMPORTANT: Turn off the power before installing your lamp.

In your canopy there are three important terminal blocks. (Det.3)

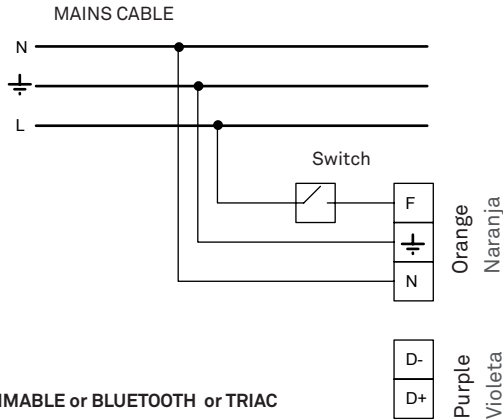
1. Lamp terminal block, used to connect the wires coming from your lamp. (Yellow)
2. Mains terminal block, used to connect to the main power. (Orange)
3. Dim terminal block, used to connect to your dimming controls. (Purple)

IMPORTANTE: Desconectar la red eléctrica antes de instalar la luminaria.

En el florón se encuentran tres bloques de conexión principales. (Det.3)

1. Bloque de conexión de la lámpara, para conectar los cable que vienen de la lámpara. (Amarillo)
2. Bloque de conexión de la red, para conectar los cables de la red eléctrica. (Naranja)
3. Bloque de conexión de regulación, para conectar los cables de regulación que vienen de la red eléctrica. (Violeta)

DIFERENT ELECTRICAL CONNECTION OPTIONS



NON DIMMABLE or BLUETOOTH or TRIAC

NO REGULABLE o BLUETOOTH or TRIAC

Terminal Blocks
Regleta de conexión

OPTION 1:

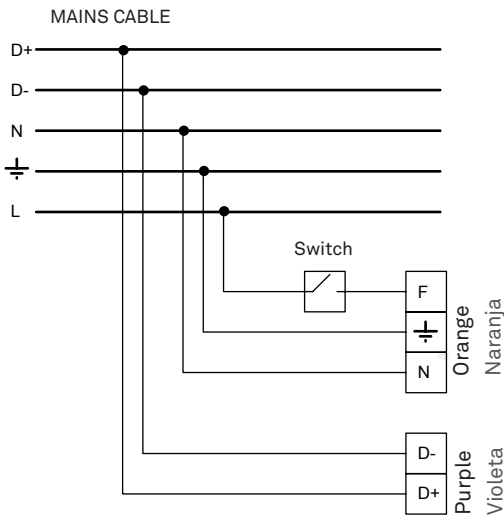
NON DIMMABLE or BLUETOOTH or TRIAC

You will have three wires coming from the ceiling. Connect the Neutral (N), Ground (GND) and Line (F) to the corresponding connectors on the mains terminal block marked in orange.

OPCIÓN 1:

NO REGULABLE o BLUETOOTH o TRIAC

Tiene una manguera de tres polos viniendo del techo. Conecte el neutro (N), tierra (GND) y la línea (F) en la posición correspondiente a cada uno en la regleta de conexión naranja.



DIMMING 0-10V or DALI

DIMMING 0-10V o DALI

Terminal Blocks
Regleta de conexión

OPTION 2: DIMMING 0-10V or DALI

You will have five wires coming from the ceiling. Power and dimming control.

Connect the Neutral (N), Ground (GND) and Line (F) to the corresponding connectors on the mains terminal block marked in orange.

Take the two dimming control wires +/- and connect them to the dimming terminal block marked in purple.

NOTE: it is important to connect these according to the polarity marked on the dimming terminal block

OPCIÓN 2: REGULABLE 0-10V o DALI

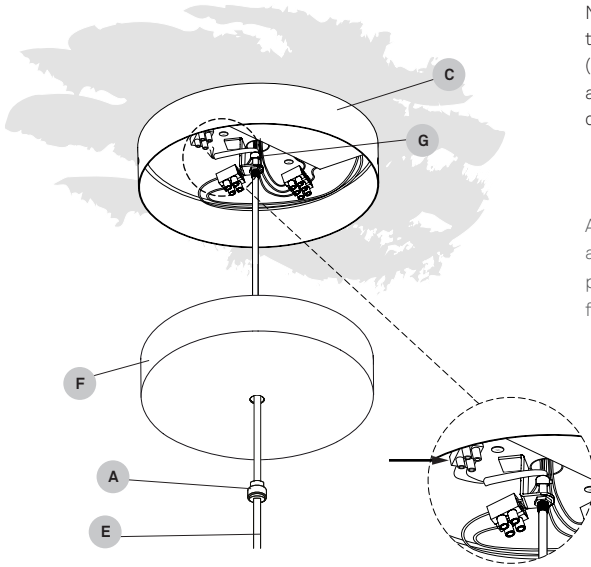
Debería tener cinco cables viniendo del techo.

Conecte el neutro (N), tierra (GND) y la línea (F) en la posición correspondiente a cada uno en la regleta de conexión naranja.

Tome los dos cables restantes de regulación +/- y conéctelos a la regleta de conexión violeta.

NOTA: es importante conectarlos de acuerdo con la polaridad indicada en la regleta de regulación.

4 HANG YOUR LAMPSHADE SUSPENSIÓN DE LA LÁMPARA



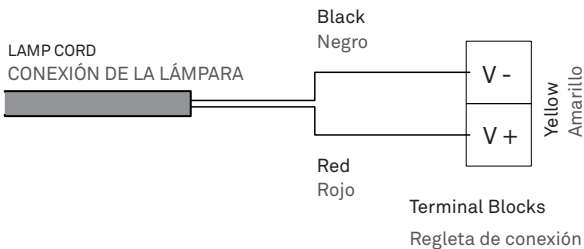
Now take the cable from the lamp (E), and feed them through the support nut (A) canopy cover (F), the electrical cable trap (G), and make the connections to the driver in the canopy (C) as indicated. Step 5

Ahora tome el cable de la lámpara (E) páselo a través del tapón (A), de la tapa frontal (F), el prensacable (G) y realice las conexiones en el florón (C) como se indica. Paso 5

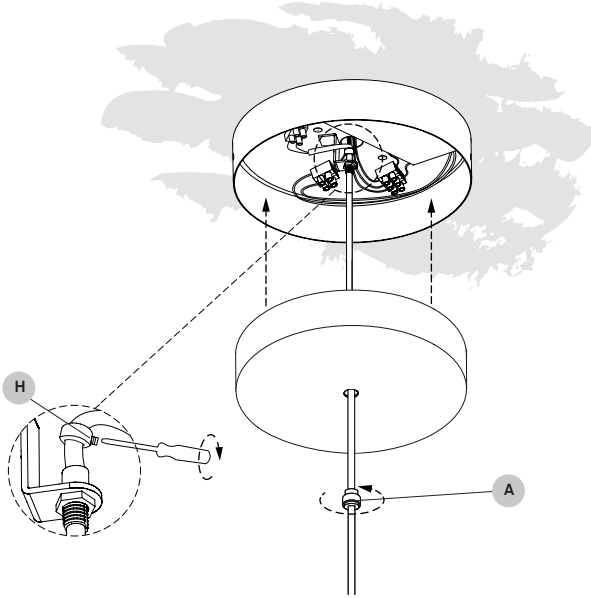
5 LAMP CONNECTION CONEXIÓN DE LA LÁMPARA

In the canopy (C) connect the electrical cable from the lamp (E) to the terminal block indicated (Yellow).

En el florón (C) conectar el cable eléctrico de la lámpara (E) en la regleta indicada (Amarilla).



6 CLOSE CANOPY CERRAR FLORÓN



Tighten the screw on the electrical cable trap (H).

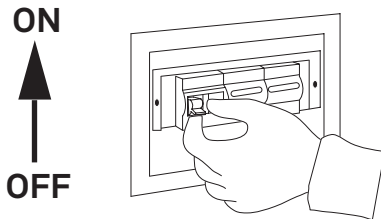
Once all your wiring is complete raise the canopy and screw on the canopy support nut (A) that holds the cover in place.

Apriete el tornillo del prensacable (H).
Una vez conectados todos los cables, suba el contraflorón y fíjelo enroscando la tuerca (A).

7

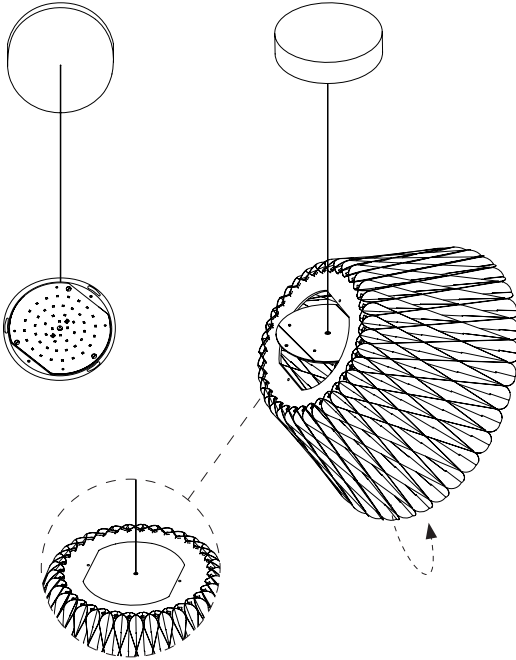
Turn on the mains again.

Conectar la tensión eléctrica.



8 HOW TO UNMOUNT THE SHADE INSTALAR LA PANTALLA

a.



a. Take the LED plate and insert into the top of the shade matching the cut out in the plexi with the top of the LED plate.

b. Fix the shade to the installation with the two screws supplied. (fig.A)

Note: Be careful not to touch the LEDs with your fingers as this can affect the lifespan of the LEDs

a. Coger la pantalla con ambas manos y hacerla girar hasta introducir la instalación en su interior.

La instalación debe de quedar encajada en la parte superior de la pantalla y ésta debe colocarse en su posición final.

b. Fijar la pantalla a la instalación mediante dos tornillos. (fig.A)

Note: Los LEDs están integrados en su lámpara. No los toque con sus dedos, ya que esto puede reducir su vida útil.

b.

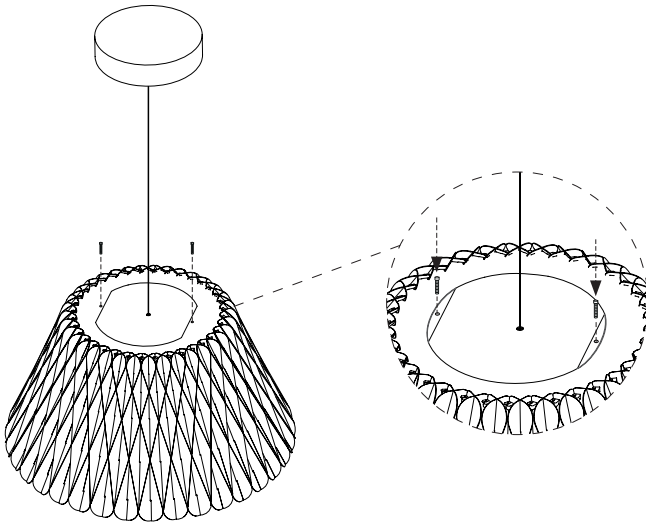
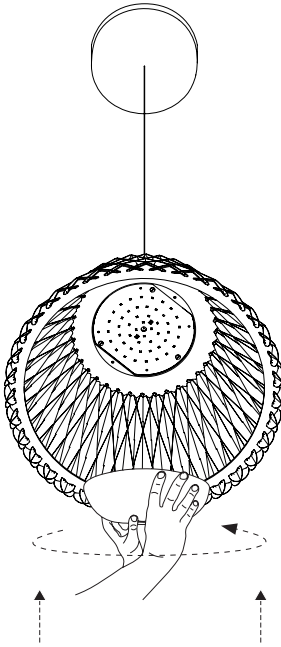


fig.A

9 MOUNT THE DIFUSOR INSTALAR EL DIFUSOR



You will see on the underside of the acrylic diffuser some bayonet holes, match these to the screws on the underside of the LED plate and turn it to click it into place.

If you need to clean the inside of the diffuser rotate it in the opposite direction and clean the inside with a soft cloth and window cleaning spray.

Note: Be careful not to touch the LEDs with your fingers as this can affect the life of the individual LEDs

Verá en la parte inferior del difusor acrílico algunos agujeros de bayoneta, hágalos coincidir con los tornillos de la parte interior de la placa LED y gírelo para encajarlo en su lugar.

Si necesita limpiar el interior del difusor, gírelo en sentido contrario y limpie el interior con un paño suave y spray limpiacristales.

Note: Los LEDs están integrados en su lámpara. No los toque con sus dedos, ya que esto puede reducir su vida útil.



Casambi App Short User Guide
Manejo de la app Casambi



Dispositivos compatibles

- Android • iOS

Primer uso

La puesta en funcionamiento de la tecnología eBLUE es muy sencilla.

1. Descarga la app desde Apple App Store o Google Play.
2. Enciende tus luminarias habilitadas con la tecnología eBLUE.
3. Asegúrate que tu Bluetooth esté conectado.
4. Abre la app.
5. La app encontrará automáticamente todas las luminarias que incorporan la tecnología eBLUE y están encendidas.
6. Pulsa en "Comenzar a utilizar todas las lámparas"
7. La app añadirá automáticamente todas las luminarias encontradas a tu red y abrirá la pestaña "Lámparas".

Controles básicos

- Realiza una pulsación sobre el icono de las distintas lámparas para apagar o encender tus luminarias.
- Mantén pulsado y desliza el dedo horizontalmente sobre el icono de una lámpara para ajustar el nivel de luz de la luminaria.

Compatibility

- Android • iOS

First time use

Casambi app is easy to enable Bluetooth use.

1. Casambi app can be downloaded and installed from the Apple App Store for iOS devices or from the Google Play Store for Android devices.
2. Turn on your Casambi enabled luminaires.
3. Make sure your Bluetooth is on.
4. Open the app.
5. Casambi app will automatically find all Casambi enabled luminaires that are switched on.
6. Tap on the 'Take all lamps into use'.
7. Casambi app will automatically add all luminaires to one network and open the 'Lamps' tab.

Basic gestures

- To turn off or on your luminaire just tap on the lamp control.
- Pan lamp control left or right to adjust light level of the luminaire.

Dimming without app

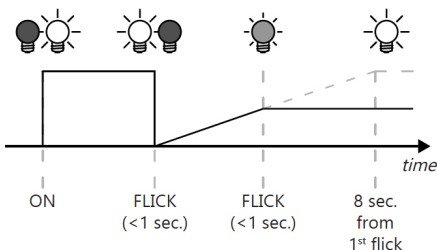
1. Turn lights on from the switch.
2. Quickly flick the switch off and back on (max. 1 sec.) The light level starts to increase gradually from the lowest level.
3. Flick the switch off and back on again at desired dim level. The selected level is saved automatically.
4. If the second flick is not done within 8 sec. the light intensity reaches its maximum level.

For more option look at the Casambi web.

Regulación sin aplicación

1. Encienda la lámpara desde su interruptor.
2. Apague y vuelva a encender rápidamente (máx. 1 seg.) El nivel de luz comenzará a aumentar gradualmente desde el nivel más bajo.
3. Cuando la luz llegue al nivel de regulación deseado, apague y vuelva a encenderlo rápidamente (máx. 1 seg.). El nivel seleccionado se guarda automáticamente.
4. Si el segundo movimiento no se realiza en 8 segundos. La intensidad de la luz alcanza su nivel máximo.

Para más opciones de regulación consulte la página web de Casambi.



Use and care of your lamp.

You have just purchased an original handmade product by LZF. Your lamp is made out FSC® certified natural wood veneer treated with our patented Timberlite® finish. This treatment both protects and safeguards the wood veneer against breakages.

CLEANING OF ...

The **shades** we recommended a feather duster or a damp cloth, clean only the flat surface of the veneer with the cloth, and please avoid any moisture contact along the edge of the veneer.

The **metallic surfaces** should be treated with care and cleaned with a soft damp cloth only. Make sure that moisture does not penetrate joints or junctions between metal parts. Do not use solvents of any kind.

The **acrylic diffusers** on your lamp can be cleaned with a regular window cleaning spray and a soft cloth. Do not use solvents of any kind.

PRECAUTIONS**Luminaire for indoor use only.**

Unplug the lamp before cleaning. Servicing or manipulation of the electrical installation should only be performed by qualified electrical personnel or by the LZF service department.

Glass

Improper handling can cause loosening or chipping of the glass. Any bubbles, or lack of homogeneity in the glass is a characteristic feature of hand blown glass and not a defect. The surface of the glass may also include imperfections due to its manual manufacturing. When cleaning, use a window cleaning spray and a soft cloth.

Avoid handling glass without gloves to prevent fingerprints and loss of gloss.

Wood veneer

Avoid direct sunlight, strong indirect sunlight and moisture on your lamp. Since wood is a natural material, a gradual change in tone may occur over time. Furthermore, if the lamps were purchased at different times, there will be differences in colour and tone, particularly in lighter coloured veneers. This is can not be considered a manufacturing defect or reason for complaint.

LEDS

If your lamps contains Integrated LED circuits do not touch the LED surface with your bare hands as this can reduce the life of your LED.

BULBS

Bulbs are normally not included, unless indicated. We recommend using energy-saving LED bulbs. Please refer to the instruction manual or visit our website www.lzf-lamps.com to make sure you are using the best bulb for your type of lamp.

KELVINS

Depending on the color of the wood veneer we recommend using different Kelvin light temperatures, for their optimum appearance: Blue 28, Turquoise 30 and Grey 29: 4000k
Ivory White 20, Natural Beech 22, and Natural Cherry 21: 3000 or 4000k.
Yellow 24, Orange 25, Red 26, Chocolate 31 & Pale Rose 33: 3000k.

Learn more about Kelvins.



MORE INFO: <http://www.lzf-lamps.com/guarantee/>

© Luziferlamps, S.L. All rights reserved. Valencia, Spain. 2020 - www.lzf-lamps.com - support@lzf-lamps.com

Uso y cuidado de su lámpara

Acaba de adquirir un producto original y hecho a mano por LZF. Su lámpara está fabricada con chapa de madera natural certificada FSC® tratada con nuestro acabado patentado Timberlite®. Este tratamiento protege la madera, a la vez que evita posibles roturas.

LIMPIEZA DE ...

La **madera**, recomendamos usar un plumero o un paño húmedo, evitando incidir en los cantos de la chapa.

Las **superficies metálicas** deben tratarse con cuidado y limpiarse únicamente con un paño suave y húmedo. Asegúrese de que la humedad no penetre en las uniones de las partes metálicas. No use disolventes de ningún tipo.

Los **difusores acrílicos** se pueden limpiar con un líquido limpia cristales y un paño suave. No usar disolventes de ningún tipo.

PRECAUCIONES**Luminaria para uso exclusivo en interior.**

Desenchufar la lámpara antes de cambiar la bombilla o limpiarla. La manipulación de la instalación eléctrica debe efectuarse solo por personal cualificado o por LZF.

Vidrio

Un manejo inadecuado puede provocar que el vidrio se afloje o se astille. Cualquier burbuja, o falta de homogeneidad en el vidrio no es motivo de queja, este es un rasgo característico del vidrio soplado a mano.

La superficie del vidrio también puede presentar imperfecciones debido a su fabricación manual. Al limpiar, use un spray limpiacristales y un paño suave.

No manipule el vidrio sin guantes para evitar huellas dactilares y pérdida de brillo.

Madera

Evitar el sol directo o la luz intensa indirecta del sol y la humedad sobre la lámpara. Debido a que la madera es un material natural, pueden existir variaciones en el tono de ésta. Si las lámparas se adquieren en diferentes periodos de tiempo, pueden mostrar variaciones de color y tono sobre todo en las maderas de tonos claros. Luziferlamps S.L. no se hará responsable.

LEDS

Si su lámpara contiene LED integrado. No tocar nunca con las manos desnudas, ya que esto puede reducir la vida útil de su LED.

BOMBILLAS

Las bombillas no están incluidas, a menos que se indique. Recomendamos utilizar bombillas de bajo consumo LED. Consulte el manual de instrucciones o visite nuestro sitio web www.lzf-lamps.com para asegurarse de que está utilizando la mejor bombilla para su tipo de lámpara.

KELVINS

Dependiendo del color de la chapa de madera recomendamos utilizar diferentes temperaturas de luz, para su óptimo aspecto: Azul 28, Turquesa 30 y Gris 29: 4000k.
Ivory White 20, Natural Beech 22 y Natural Cherry 21: 3000 o 4000k.
Amarillo 24, Naranja 25, Rojo 26, Chocolate 31 y Rosa Palo 33: 3000k.

Saber más sobre Kelvins.

MÁS INFORMACIÓN: <http://www.lzf-lamps.com/guarantee/>