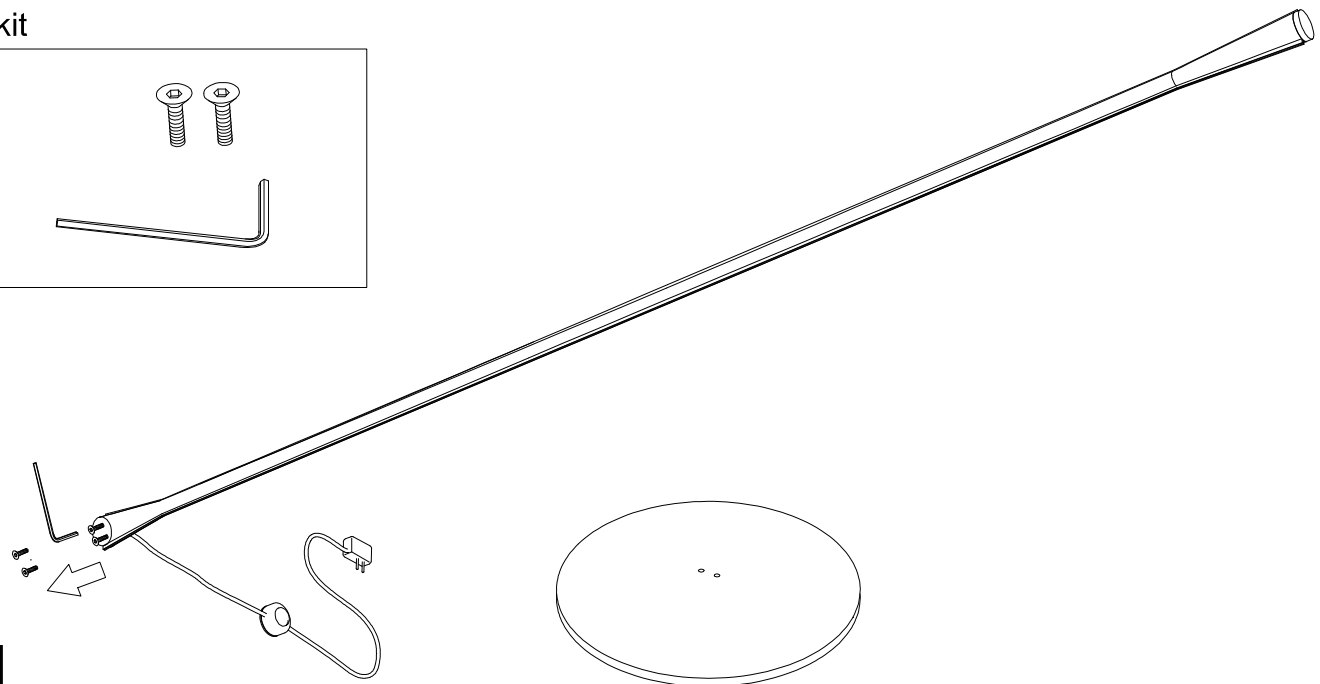
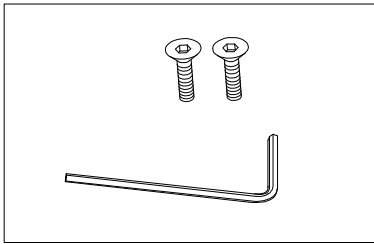


ISTRUZIONI INSTALLAZIONE - INSTALLING INSTRUCTIONS - INSTRUCTIONS DE MONTAGE

kit

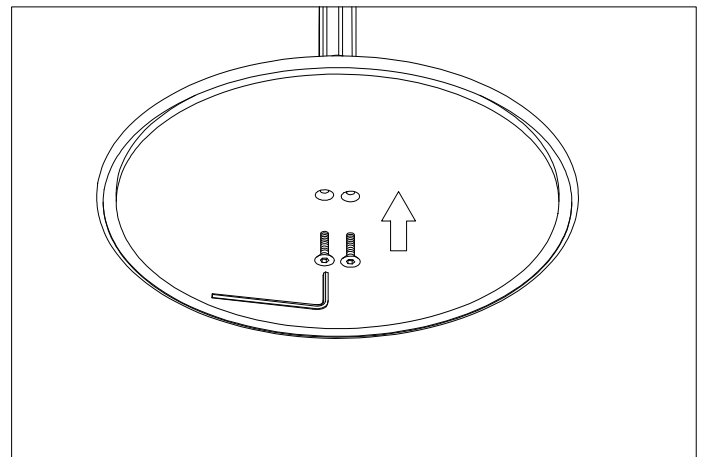
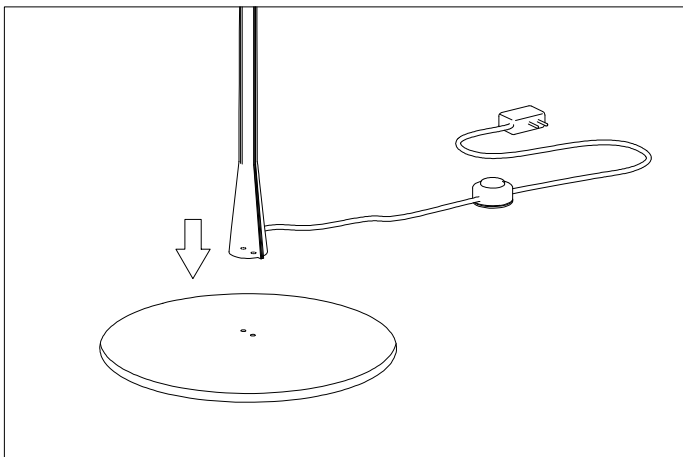


1

Remove the base and the stem from the package

Estrarre la base e lo stelo dall'imballaggio

Ritirer le pied et la structure de l'imbalance



2

Fix the base to the stem by using the 2 screws in equipment (Kit)

Fissare la base con lo stelo utilizzando le viti in dotazione (kit)

Fixer le pied à la structure et serrer les 2 vis en dotation (kit)

