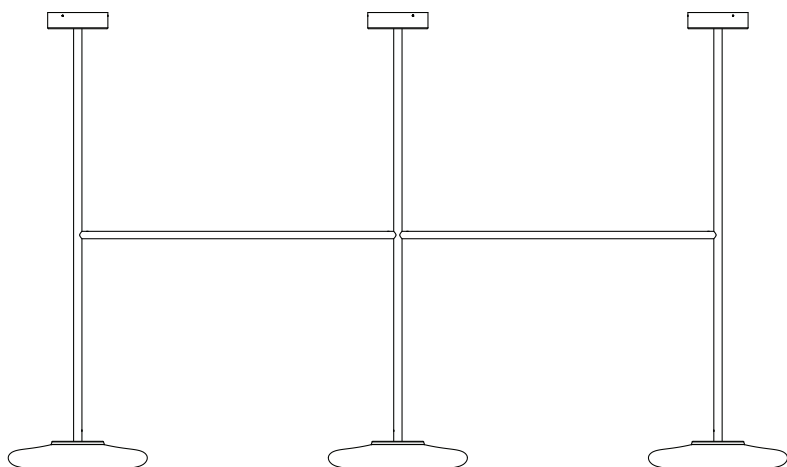


# Ihana

## DALI - DALI DTW (Single-in)

### Joanna Laajisto

## marset



Instrucciones de montaje  
Assembly Instructions  
Instructions de montage  
Montageanleitung

#### ADVERTENCIAS

1. Se recomienda que la instalación sea realizada por un profesional.
2. Desconectar la conexión a red antes de ser manipulada.
3. Si el cable flexible o cordón de esta luminaria está dañado, deberá sustituirse exclusivamente por el fabricante o su servicio técnico o una persona de cualificación equivalente con objeto de evitar cualquier riesgo.
4. La fuente de luz de esta luminaria debe reemplazarse únicamente por el fabricante, su servicio técnico o persona cualificada equivalente.
5. Para limpiar la luminaria utilizar un paño suave humedecido con agua y detergente neutro si fuera necesario. No utilizar alcohol u otros disolventes.
6. Se recomienda que la instalación sea realizada como mínimo entre dos personas.
7. La fuente luminosa y sus mecanismos de control contenidos en esta luminaria sólo deben de ser reemplazadas por un profesional.

#### WARNING

1. It is recommended that a professional electrician be responsible for installing the light.
2. Disconnect power supply before installation.
3. If the wire or flexible cord is damaged, it must only be changed by the manufacturer, their Service Dept. or qualified personnel in order to avoid risk.
4. The light source contained in this luminaire shall only be replaced by the manufacturer or his service agent or a similar qualified person.
5. To clean the luminaire use a soft damp cloth with soap or neutral detergent. Do not use alcohol or other solvents.
6. It is recommended that a minimum of two persons are responsible for installing the light.
7. The light source and control gear contained in this luminaire shall only be replaced by a qualified person.

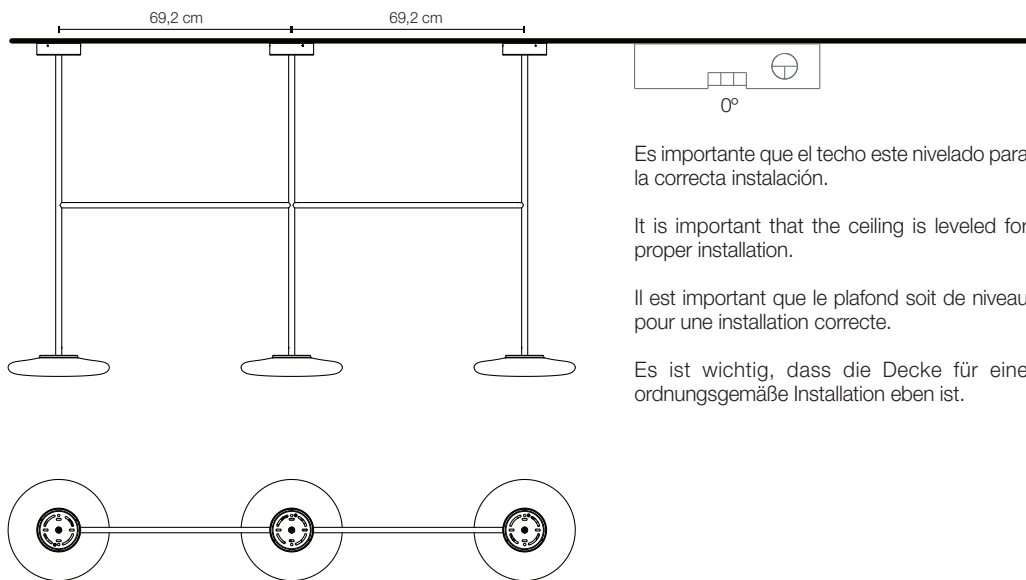
#### ATTENTION

1. Il est recommandé de faire exécuter l'installation par un professionnel.
2. Débranchez la connexion au réseau avant toute manipulation.
3. Si le câble flexible ou fil du luminaire est endommagé, il conviendra de faire appel au fabricant, à son service technique ou encore à une personne qualifiée pour le remplacer et éviter ainsi tout risque fâcheux.
4. La source de lumière contenue dans ce luminaire doit être remplacée uniquement par le fabricant ou son agent de maintenance, ou par une personne de qualification similaire.
5. Pour nettoyer le luminaire, nous vous recommandons d'utiliser un chiffon doux humidifié d'eau et de détergent neutre, le cas échéant. N'utilisez pas d'alcool ni d'autres types de dissolvants.
6. Il est recommandé de faire exécuter l'installation au moins entre deux personnes.
7. La source lumineuse et ses mécanismes de contrôle contenus dans ce luminaire ne doivent être remplacés que par un professionnel.

#### HINWEISE

1. Wir empfehlen, die Installation von einem Fachmann vornehmen zu lassen.
2. Unterbrechen Sie die Verbindung zum Netz vor Beginn der Arbeit.
3. Wird das Kabel der Leuchte beschädigt, darf dieses nur durch den Hersteller, dessen technischen Service, oder eine entsprechend qualifizierte Person ausgetauscht werden, um eventuelle Risiken zu vermeiden.
4. Die Lichtquelle dieses Geräts darf nur vom Hersteller oder einem Vertreter oder einer anderen qualifizierten Person ersetzt werden.
5. Zur Reinigung der Leuchte empfiehlt es sich, ein weiches Tuch zu verwenden und dieses, falls nötig, mit Wasser und einem neutralen Reiniger zu befeuchten. Alkohol oder Lösungsmittel sind zur Reinigung nicht geeignet.
6. Es wird empfohlen, dass mindestens zwei Personen für die Installation der Leuchte verantwortlich sind.
7. Das Leuchtmittel und die Kontrollmechanismen dieser Leuchte dürfen nur von einem Fachmann ausgetauscht werden.

# IHANA



Es importante que el techo este nivelado para la correcta instalación.

It is important that the ceiling is leveled for proper installation.

Il est important que le plafond soit de niveau pour une installation correcte.

Es ist wichtig, dass die Decke für eine ordnungsgemäße Installation eben ist.



- Entrada de corriente desde uno de los dos florones laterales (START-END).

**Conexiones Dali**, estas instrucciones sirven para las configuraciones x2, x3 y x4. Si son configuraciones superiores, seguir las instrucciones del conjunto Doble. **Conexiones Dali Dim To Warm**, estas instrucciones sirven para las configuraciones x2 y x3. Si son configuraciones superiores, seguir las instrucciones del conjunto Doble.

- Power input from one of the two side canopies (START-END).

**DALI connections:** these instructions are valid for x2, x3 and x4 configurations. For higher configurations, follow the instructions for the **Double set**. **DALI DTW connections:** these instructions are valid for x2 and x3 configurations. For higher configurations, follow the instructions for the **Double set**.

- Arrivée de l'alimentation dans l'un des fleurons latéraux (START-END).

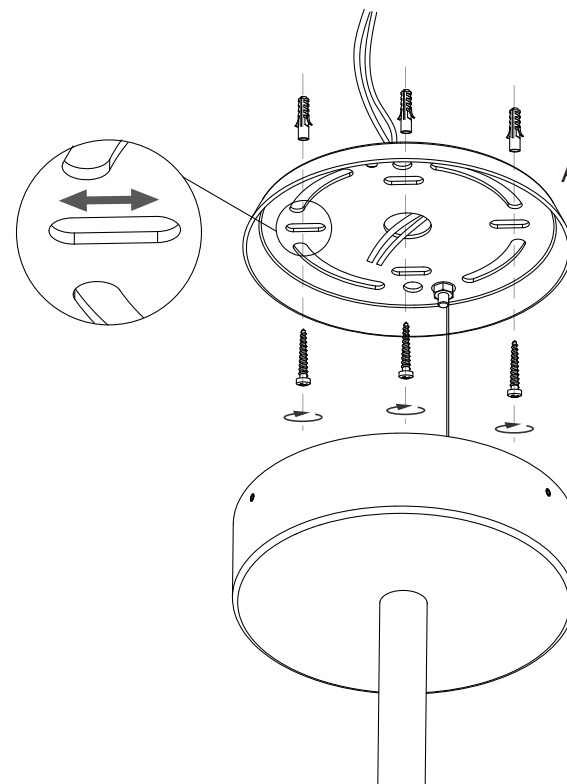
**Connexions DALI:** les présentes instructions sont valides pour les configurations à 2, 3 et 4 lampes. En cas de configuration avec plus de lampes, suivre les instructions relatives à l'ensemble double.

**Connexions DALI DTW:** les présentes instructions sont valides pour les configurations avec 2 et 3 lampes. En cas de configuration avec plus de lampes, suivre les instructions relatives à l'ensemble double.

- Die Stromversorgung erfolgt über eine der beiden seitlichen Rosetten (START-END).

**DALI-Anschlüsse:** Die vorliegende Anleitung gilt für x2-, x3- und x4-Konfigurationen. Für größere Konfigurationen ist die Anleitung für die Doppeleinheit zu befolgen.

**DALI-DTW-Anschlüsse:** Die vorliegende Anleitung gilt für x2- und x3-Konfigurationen. Für größere Konfigurationen ist die Anleitung für die Doppeleinheit zu befolgen.



2.1. Fijar el soporte (A) en el techo utilizando los tornillos y tacos suministrados, pasando los cables de red por el orificio.

2.2. Si fuera necesario, deslizar el soporte en sentido horizontal para ajustar las medidas recomendadas.

2.1. Fix ceiling plate (A) using the plugs and screws provided passing the power cable through the hole.

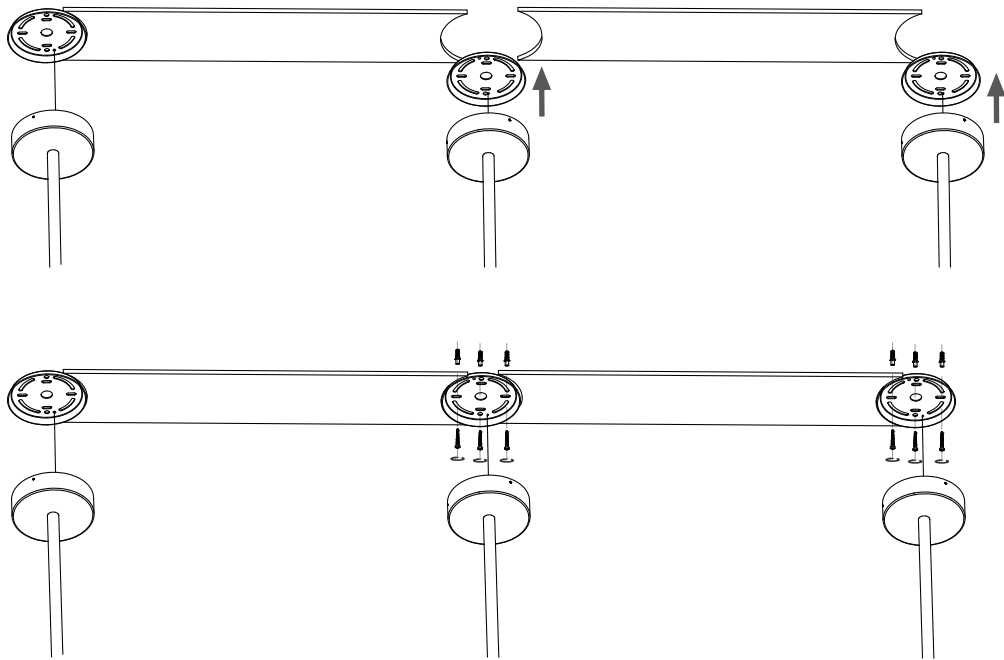
2.2. If necessary, slide the plate horizontally and adjust as necessary.

2.1. Fixez le support (A) au plafond à l'aide des vis et des chevilles fournies, en faisant passer les câbles du réseau par le trou.

2.2. Si nécessaire, déplacez horizontalement le support pour ajuster l'ensemble aux dimensions recommandées.

2.1. Befestigen Sie die Halterung (A) mit den mitgelieferten Schrauben und Dübeln an der Decke und führen Sie die Netzkabel durch die Öffnung.

2.2. Verschieben Sie die Halterung ggf. in horizontale Richtung, um sie auf die empfohlenen Maße einzustellen.

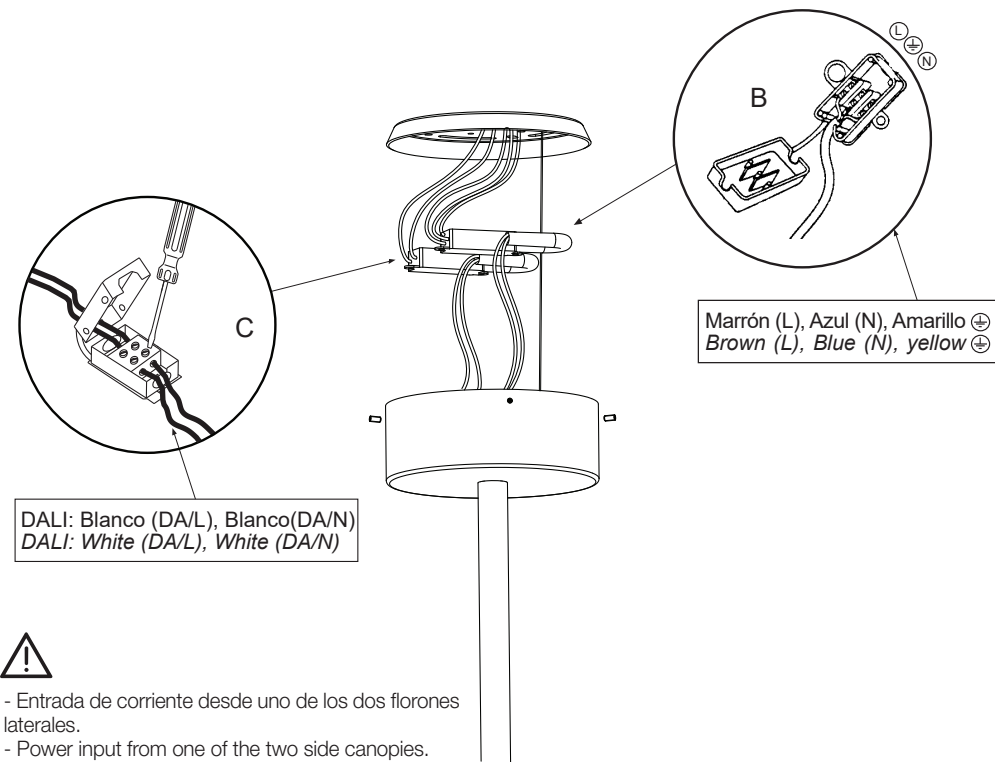


3. Usar la plantilla de instalación para marcar la posición de la placa.

3. Use the installation template to mark the position of the plate.

3. Utilisez le gabarit d'installation pour marquer la position de la plaque.

3. Verwenden Sie die Installationsvorlage, um die Position der Platte zu markieren.



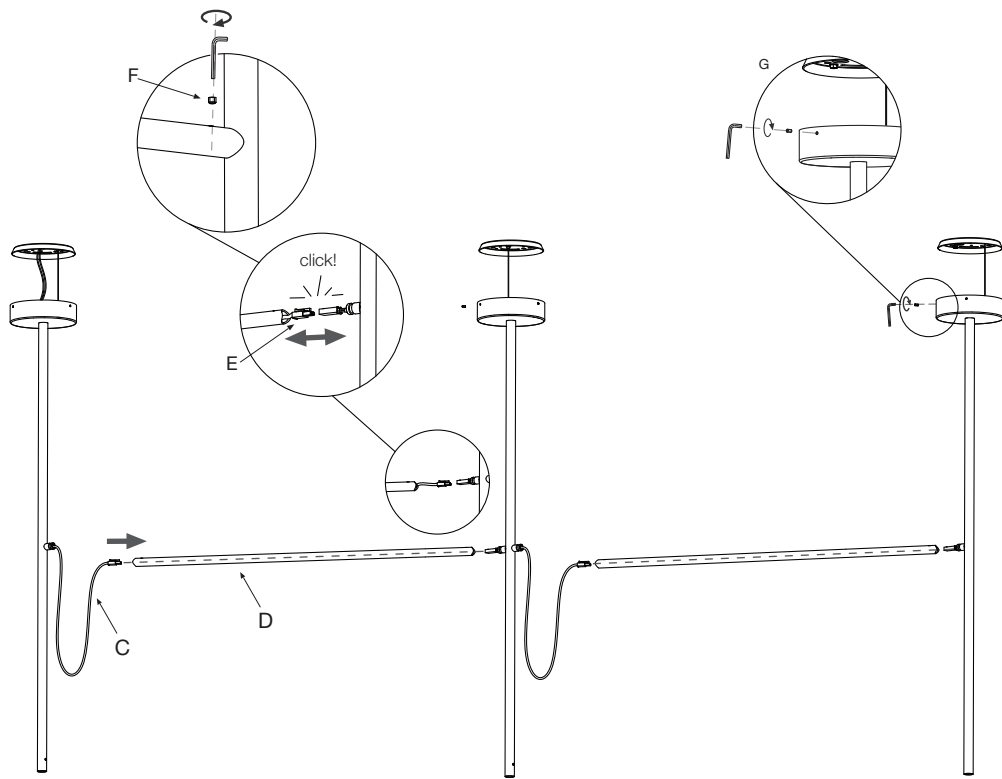
- Entrada de corriente desde uno de los dos forones laterales.
- Power input from one of the two side canopies.
- Alimentation par l'une des deux rosaces latérales.
- Stromspeisung von einer der beiden seitlichen Rosetten.

4.1. Realizar las conexiones eléctricas en la caja de empalmes (B). Realizar las conexiones DALI en la caja de empalmes (C).

4.1. Make the electrical connections in the junction strip (B). Make DALI connections in the junction strip (C).

4.1. Effectuez les connexions électriques dans la boîte de jonction (B). Effectuez les connexions DALI dans la boîte de jonction (C).

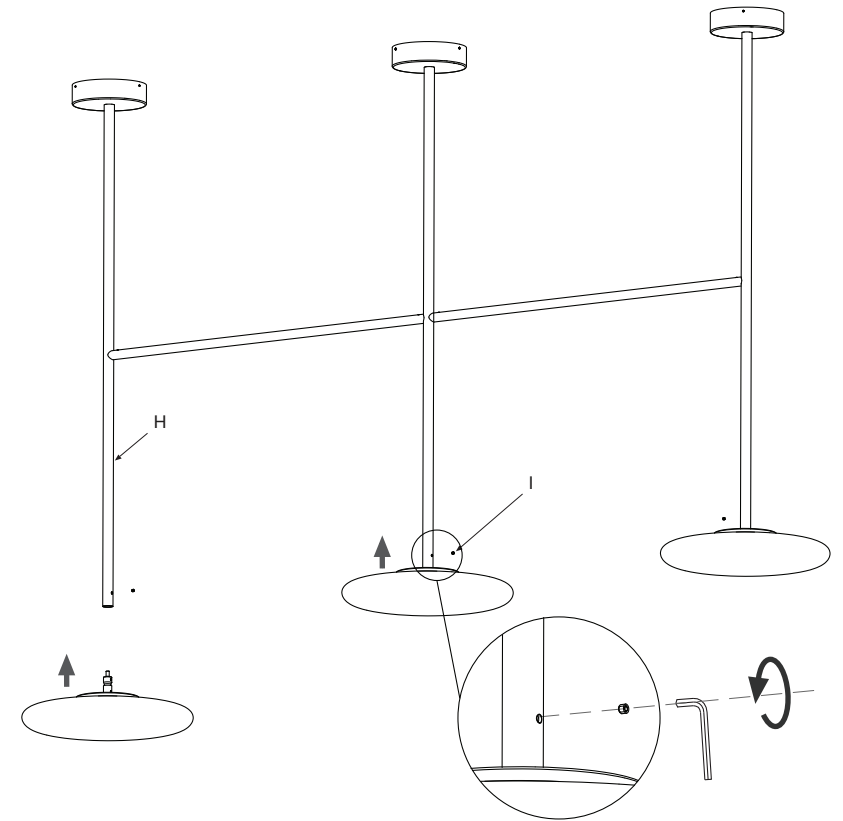
4.1. Nehmen Sie die elektrischen Anschlüsse in der Anschlussdose (B) vor. Anschlüsse für DALI in der Anschlussdose herstellen (C).



- 5.1. Pasar los cables (C) con los conectores por el interior del tubo (D).
- 5.2. Realizar la conexión eléctrica con los conectores (E).
- 5.3. Fijar los tubos con las espigas suministradas (F).
- 5.4. Fijar el florón apretando los tornillos (G).

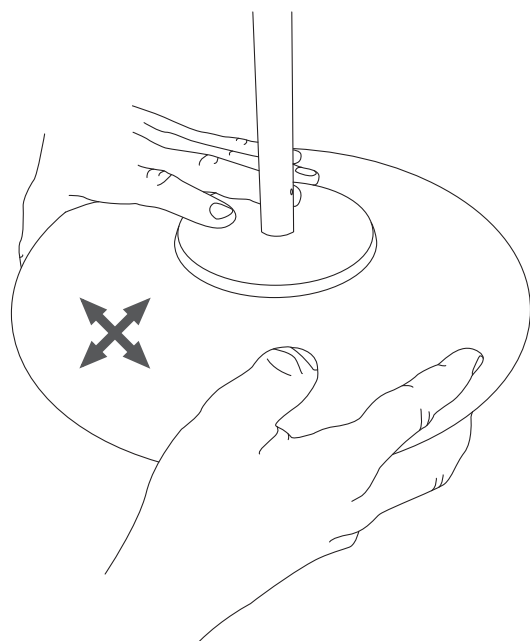
- 5.1. Faites passer les câbles (C) et les connecteurs à l'intérieur du tube (D).
- 5.2. Procédez au branchement électrique des connecteurs (E).
- 5.3. Fixez les tubes à l'aide des goujons fournis (F).
- 5.4. Fixez l'auvent à l'aide des vis fournies (G).

- 5.1. Führen Sie die Kabel (C) mit den Steckern durch das Innere des Rohrs (D).
- 5.2. Verbinden Sie die Stecker (E) mit den Anschlüssen.
- 5.3. Befestigen Sie die Rohre mit den mitgelieferten Dübeln (F).
- 5.4. Befestigen Sie die Rosette mit den mitgelieferten Schrauben (G).



- 6. Introducir el conjunto del cristal dentro del tubo (H). Fijar la pantalla utilizando los tornillos laterales (I).
- 6. Insert the crystal assembly into the tube (H). Fix the screen using the side screws (I).

- 6. Insérez l'assemblage de cristal dans le tube (H). Fixez l'écran à l'aide des vis latérales (I).
- 6. Setzen Sie die Kristallbaugruppe in das Rohr ein (H). Befestigen Sie den Bildschirm mit den seitlichen Schrauben (I).



### 7. NIVELACIÓN

Es posible que después de instalar el cristal, éste quede desnivelado debido al proceso artesanal de su elaboración. Sujetando el cristal, intentar deslizar suavemente hasta que quede nivelado.

### 7. LEVELING

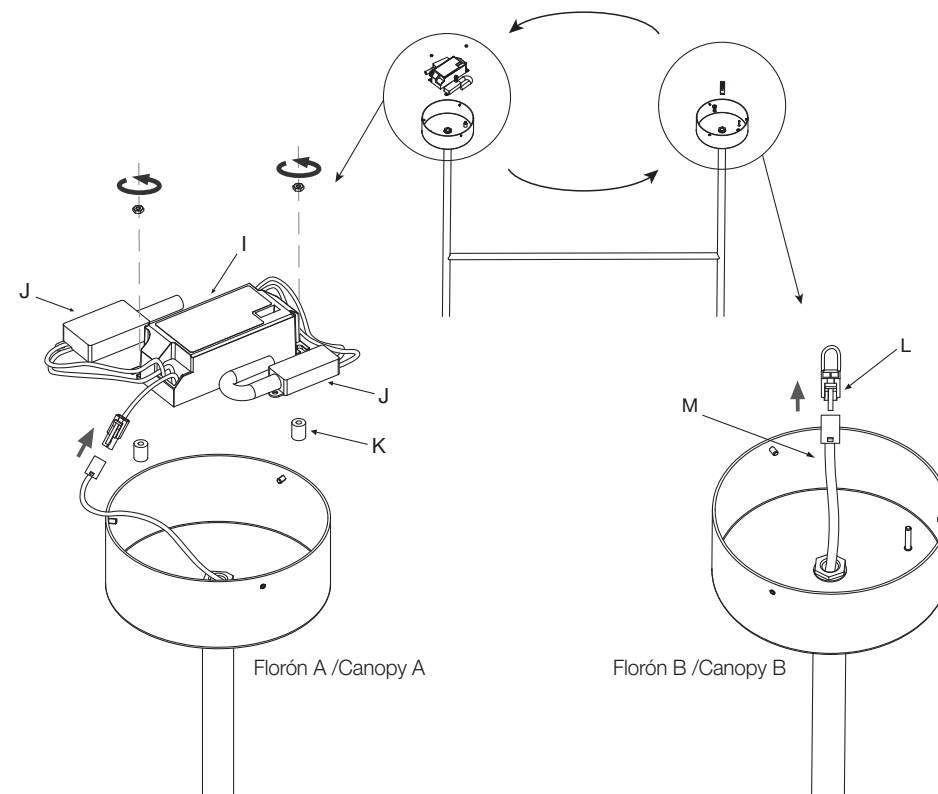
It is possible that after installing the glass, it becomes uneven due to the artisanal manufacturing process. While holding the glass, try sliding it gently until it is level.

### 7. NIVELLEMENT

Il est possible qu'après l'installation du verre, elle déborde un peu dû au processus artisanal de son élaboration. Tenez le verre à deux mains et déplacez-le délicatement jusqu'à ce qu'il soit à niveau.

### 7. NIVELLIEREN

Es besteht die Möglichkeit, dass das Glasteil nach dem Aufhängen durch dessen handwerklichen Herstellungsprozess schräg hängt. Halten Sie das Glas und verschieben sie es vorsichtig, bis es gerade hängt.



### ANEXO/ANEX

8. Si se necesita hacer un cambio de posición del Driver en el florón, se deben seguir las siguientes instrucciones.

**ADVERTENCIA: Este proceso solo debe ser realizado por profesionales cualificados.**

8.1. Desclipar el conector del florón A. Desatornillar las tuercas, extraer el driver (I) y los isodomos (J) y quitar los topes (K).

8.2. En el florón B, desclipar el conector (L) del cable (M).

8. Should you need to change the position of the canopy Driver, follow the instructions below.

**WARNING: This procedure should only be performed by qualified professionals.**

8.1. Unclip the connector on the canopy A. Unscrew the nuts, remove the driver (I) and the isodomains (J) and remove the stops (K).

8.2. Unclip the connector (L) on the canopy B of the wire (M).

8. S'il est nécessaire d'effectuer un changement de position du driver sur la monture, vous devez suivre les instructions suivantes.

**AVERTISSEMENT : Cette procédure ne doit être effectuée que par des professionnels qualifiés.**

8.1. Déclipser le connecteur de la rosette A. Dévisser les écrous, retirer l'entraîneur (I) et les isodomains (J) et retirer les butées (K).

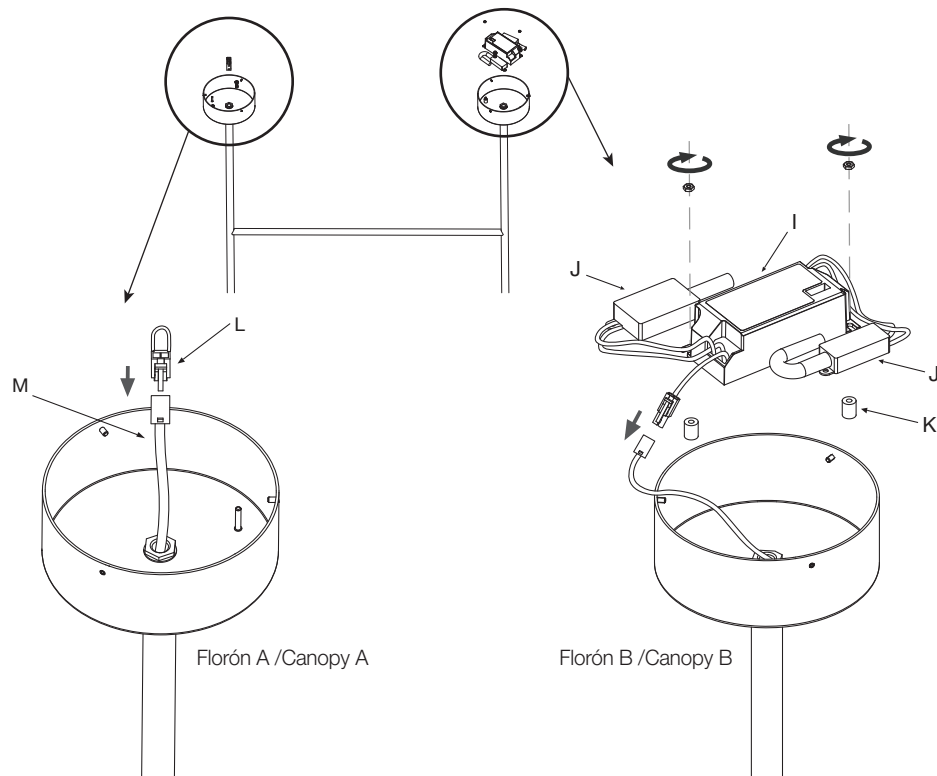
8.2. Déclipser le connecteur (L) de la rosette B du câble (M).

8. Wenn die Position des Treibers auf der Rosette geändert werden muss, sind folgende Anweisungen zu befolgen.

**WARNUNG: Dieser Vorgang darf nur von qualifizierten Fachleuten durchgeführt werden.**

8.1. Lösen Sie den Stecker an der Rosette A, die Muttern abschrauben, den Mitnehmer (I) und die Isodomänen (J) entfernen und die Anschläge (K).

8.2. Lösen Sie den Stecker (L) an der Rosette B des Kabels (M).



9.1. En el florón A, clipar el conector tal y como se muestra en la figura.

9.2. Posicionar los topes (K) y cambiar el driver al florón B. Conectar el cable (M) clipándolo al driver. Finalmente apretar las tuercas para fijar el driver.

9.1. Clip the connector as shown in the figure onto the canopy A.

9.2. Position the stops (K) and switch the driver to canopy B. Connect the cable (M) by clipping it to the driver. Finally tighten the nuts to fix the driver.

9.1. Clipser le connecteur comme indiqué sur la figure sur la rosette A.

9.2. Positionner les butées (K) et commuter le conducteur sur la rosette B. Connecter le câble (M) en le clipsant sur l'entraîneur. Enfin, serrer les écrous pour fixer l'entraîneur.

9.1. Klemmen Sie den Stecker wie in der Abbildung gezeigt auf die Blende A.

9.2. Positionieren Sie die Anschläge (K) und schalten Sie den Treiber auf die Blende B. Schließen Sie das Kabel (M) an, indem Sie es auf den Mitnehmer klemmen. Ziehen Sie schließlich die Muttern an, um den Treiber zu befestigen.

#### Datos Técnicos

Luminaria para uso interior

Lámpara a utilizar:

Ihana

LED SMD 29,7W (incluido) - PF:0,98

Ihana DTW

LED COB 22,8W (incluido) - PF:0,96

#### Technical Data

Light fitting for indoor use only.

Bulb to be used:

Ihana

LED SMD 29,7W (included) - PF:0,98

Ihana DTW

LED COB 22,8W (included) - PF:0,96

#### Données techniques

Luminaire intérieur.

Ampoule :

Ihana

LED SMD 29,7W (inclus) - PF:0,98

Ihana DTW

LED COB 22,8W (inclus) - PF:0,96

#### Technische Daten

Leuchte für den Innenraum.

Empfohlenes Leuchtmittel:

Ihana

LED SMD 29,7W (inbegriffen) - PF:0,98

Ihana DTW

LED COB 22,8W (inbegriffen) - PF:0,96



· Este símbolo en su equipo o embalaje indica que el presente producto no puede ser tratado como residuo doméstico normal, sino que debe entregarse en el correspondiente punto de recogida de equipos eléctricos y electrónicos. Para recibir información detallada sobre el reciclaje de este producto, por favor, contacte con su ayuntamiento, su punto de recogida más cercano o el distribuidor donde adquirió el producto.

· This symbol on the product or its packaging indicates that it must not be treated as household waste. It should, in fact, be handed in at a recognised collection point for recycling electrical and electronic equipment. For more detailed information about the recycling of this product, please contact your local city office, your household waste disposal service or the shop where you purchased the product.

· Le symbole représenté sur l'appareil ou l'emballage signifie que le produit ne peut être traité comme un déchet domestique normal, et doit par conséquent être déposé dans un point de collecte réservé aux appareils électriques et électroniques. Pour en savoir plus sur le recyclage de ce produit, veuillez vous adresser auprès de votre mairie, afin de connaître le point de collecte le plus proche, ou contacter le distributeur qui vous a vendu le produit.

· Dieses Symbol auf dem Produkt oder der Verpackung zeigt an, dass diese nicht als normaler Hausmüll behandelt werden dürfen, sondern den entsprechenden Stellen für Sondermüll zugeführt werden müssen. Für weitere Informationen zum Thema Sondermüll wenden Sie sich bitte an Ihre Stadtverwaltung, die nächste Annahmestelle oder den Händler, bei dem Sie das Produkt erworben haben.

marset 