

COPYCAT

Description des lampes	I COB LED 2700K 1380lm total CRI83 - 16W
Finition	Aluminium satiné, nickel noir, Cuivre, Or galvanisé 24 Carats
Description technique	Lampe de table composée d'une sphère en aluminium usinée dans la masse puis dorée dans un bain d'or 24K. Diffuseur opalin en verre soufflé. Lampe LED avec variateur sur le câble d'alimentation.

ELECTRIQUE

Eclairage de secours	Non disponible
Commutation	Variateur sur le câble d'alimentation

PHYSIQUE





Alimentation	Câble d'alimentation électrique
Matériaux	Aluminium, Verre soufflé
Poids (kg)	3.6



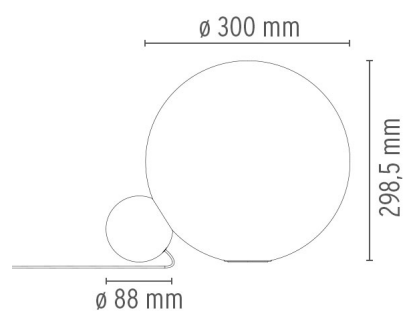
Copycat

designed by Michael Anastassiades

Lampe de table composée d'une sphère en aluminium usinée dans la masse puis dorée dans un bain d'or 24K.

	F1952044	Or galvanisé 24 Carats
	F1952015	Cuivre
	F1952030	nickel noir
	F1952050	Aluminium poli

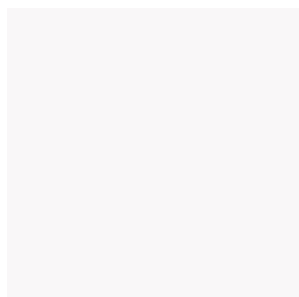
DIMENSIONS



CERTIFICATIONS



Copycat . Lampes



1 COB LED 2700K
1380lm total CRI83 - 16W

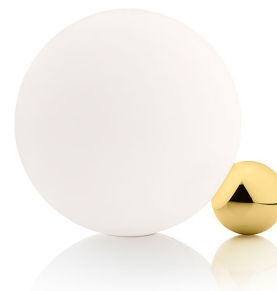
Puissance Watt:
16 W

Catégorie des lampes:
LED

Culot:
Base spéciale

Température couleur (K):
2700 °K





Type de lampe:
LED



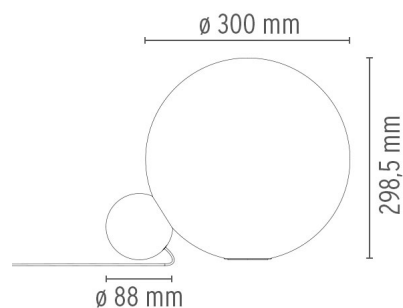
Copycat

designed by Michael Anastassiades

Lampe de table composée d'une sphère en aluminium usinée dans la masse puis dorée dans un bain d'or 24K.

	F1952044	Or galvanisé 24 Carats
	F1952015	Cuivre
	F1952030	nickel noir
	F1952050	Aluminium poli

DIMENSIONS



CERTIFICATIONS

