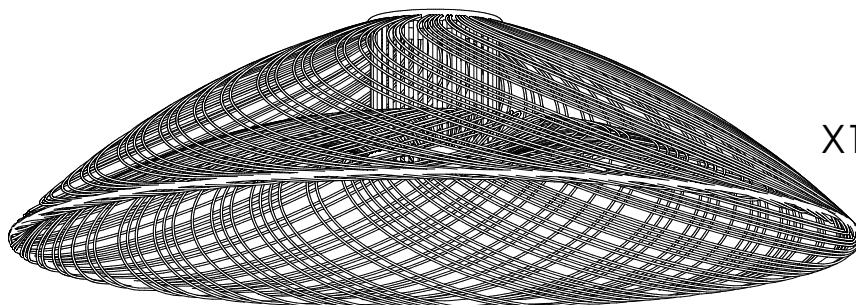
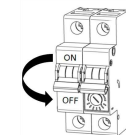


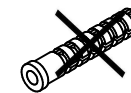
X1



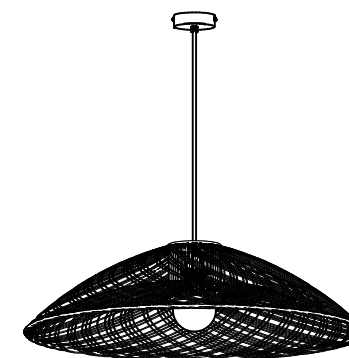
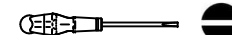
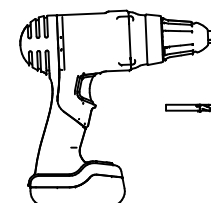
X1



Non inclus :
Not included :



Vous aurez besoin de:
You will need:



Sur votre produit, le symbole de la poubelle barrée d'une croix, indique qu'il est soumis à la directive européenne 2012/19/UE: les produits électriques, électroniques, les batteries et accumulateurs doivent impérativement faire l'objet d'un tri sélectif. Veuillez à déposer votre produit hors d'usage dans une poubelle appropriée, ou le restituer dans un point de collecte. Les collectivités ou les revendeurs vous communiquerons toutes les informations essentielles concernant l'élimination de votre ancien produit. Ne pas mettre votre ancien produit au rebut avec vos déchets ménagers permet de protéger l'environnement et la santé.



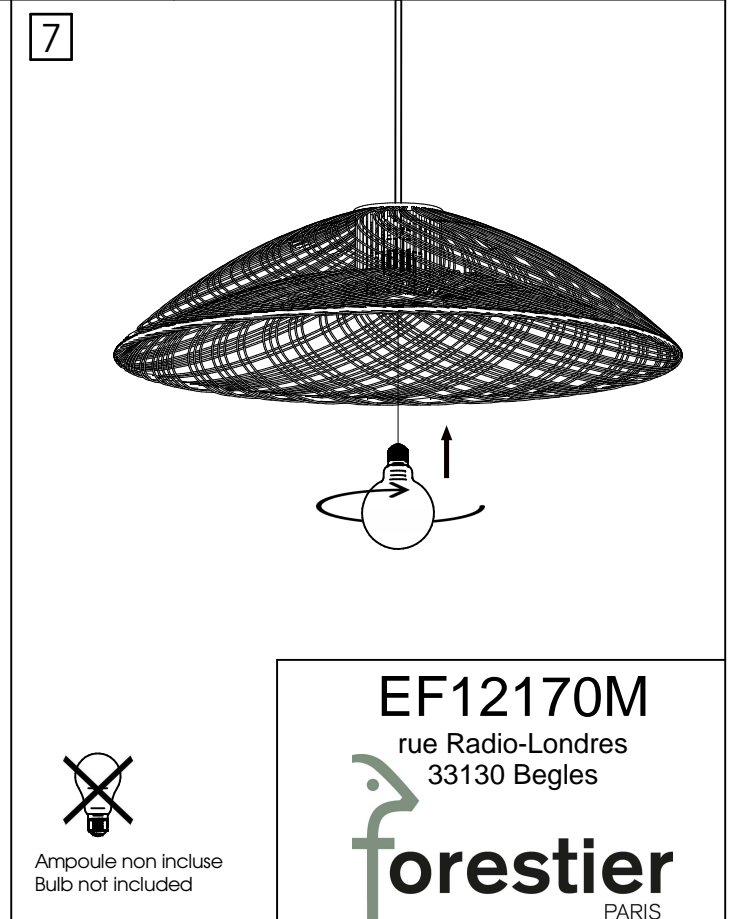
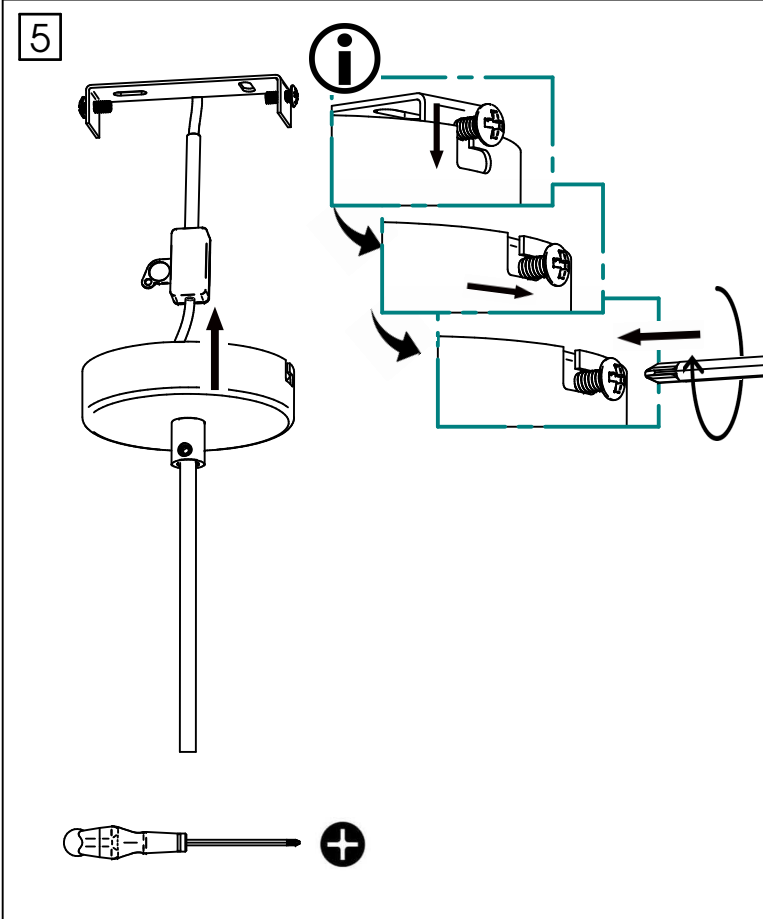
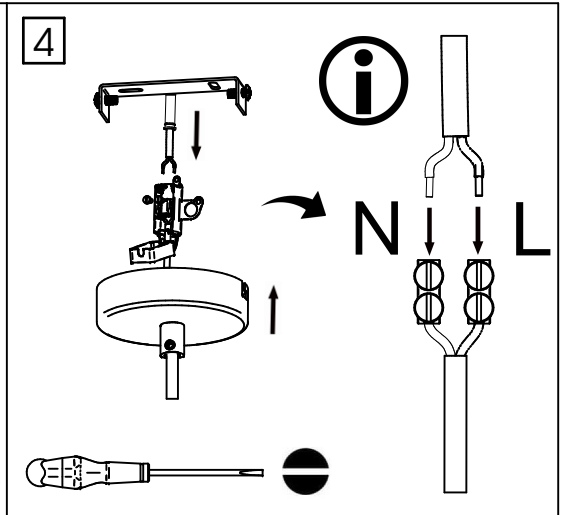
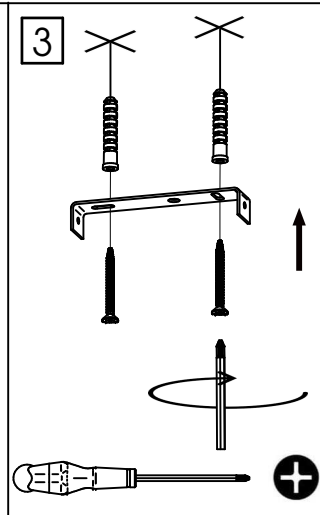
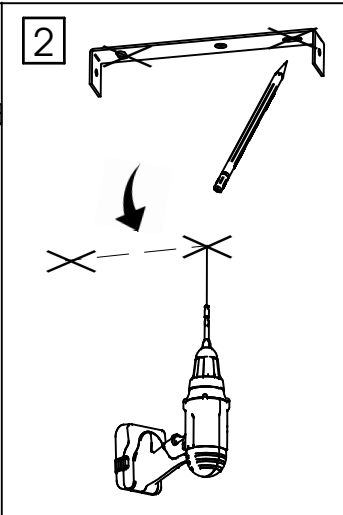
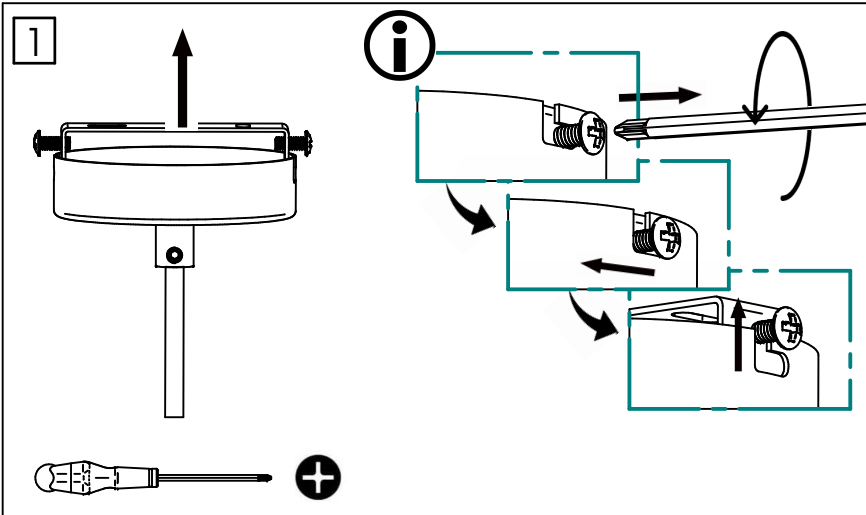
Pour utilisation à l'intérieur uniquement
For indoor use only



EF12170M

rue Radio-Londres
33130 Begles

 **forestier**
PARIS




Ampoule non incluse
Bulb not included

EF12170M
rue Radio-Londres
33130 Begles



forestier
PARIS